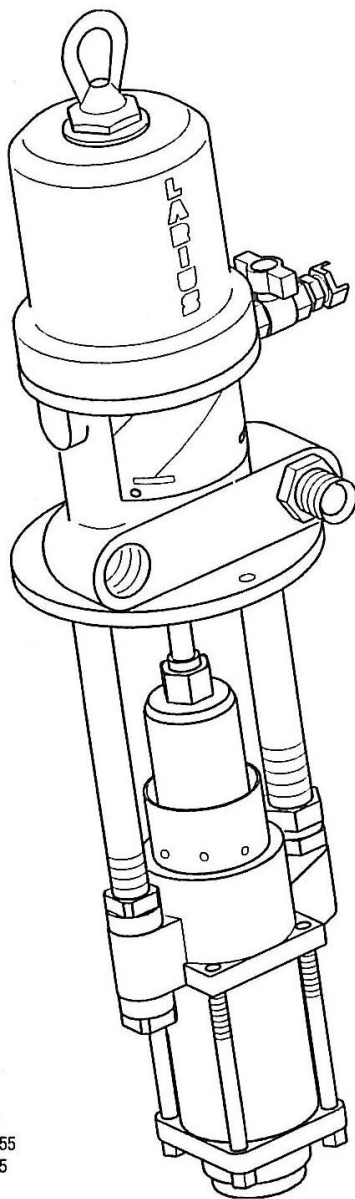


ČERPADLO TYPU LARIUS GHIBLI 3 : 1



VERSIONE LUNGA STANDARD CODICE 96700
VERSIONE MEDIA STANDARD CODICE 96701
VERSIONE CORTA STANDARD CODICE 96705

STANDARD LONG VERSION CODE 96700
STANDARD MEDIUM VERSION CODE 96701
STANDARD SHORT VERSION CODE 96705





VERSIONE LUNGA INOX CODICE 96710
VERSIONE MEDIA INOX CODICE 96755
VERSIONE CORTA INOX CODICE 96715

STAINLESS STEEL LONG VERSION CODE 96710
STAINLESS STEEL MEDIUM VERSION CODE 96755
STAINLESS STEEL SHORT VERSION CODE 96715

| | | |
|-------------------------------|----------------------|--------------|
| Verze dlouhá/standard | objednací kód | 96700 |
| Verze střední/standard | objednací kód | 96701 |
| Verze krátká/standard | objednací kód | 96705 |
| Verze dlouhá/nerez | objednací kód | 96710 |
| Verze střední/nerez | objednací kód | 96755 |
| Verze krátká/nerez | objednací kód | 96715 |

PŘÍRUČKA PRO OBSLUHU A ÚDRŽBU

- B. POPIS ZAŘÍZENÍ
- C. TECHNICKÉ ÚDAJE
- D. BEZPEČNOSTNÍ PŘEDPISY
- E. TYPICKÁ INSTALACE
- F. UVEDENÍ DO PROVOZU
- G. FUNKCE
- H. ČIŠTĚNÍ PO UKONČENÍ PRÁCE
- I. ŘÁDNÁ ÚDRŽBA
- L. ODHALOVÁNÍ A ODSTRAŇOVÁNÍ ZÁVAD
- M. RUČNÍ SPUŠTĚNÍ PNEUMATICKÉHO MOTORU
- N. DEMONTÁŽ PNEUMATICKÉHO MOTORU
- O. DEMONTÁŽ ČERPACÍ JEDNOTKY
- P. SCHÉMA PNEUMATICKÉHO MOTORU
- Q. SEZNAM NÁHRADNÍCH DÍLŮ PRO PNEUMATICKÝ MOTOR
- R. SCHÉMA ČERPACÍ JEDNOTKY
- S. SEZNAM NÁHRADNÍCH DÍLŮ PRO ČERPACÍ JEDNOTKU
- T. SCHÉMA ČERPACÍ JEDNOTKY NEREZ
- U. SEZNAM NÁHRADNÍCH DÍLŮ PRO ČERPACÍ JEDNOTKU NEREZ

| | V této příručce jsou použity následující symboly: |
|--|--|
|   | <p>Označuje riziko nehody, i smrtelné, nebo riziko vážného poškození zařízení, pokud není dodrženo příslušné upozornění.</p> <p>Označuje riziko požáru nebo výbuchu, pokud není dodrženo příslušné upozornění.</p> |
|  | <p>Označují nutnost použití ochranných pomůcek – rukavice, brýle, ochranné masky pro bezpečnost pracovníka.</p> |
|  | <p>Označuje důležité informace týkající se likvidace a recyklace produktu s ohledem na ochranu životního prostředí.</p> |

***TOTO ZAŘÍZENÍ JE URČENO VÝHRADNĚ K PROFESIONÁLNÍMU POUŽITÍ.
 NENÍ DOVOLENO POUŽÍVAT JEJ K JINÝM ÚČELŮM NEŽ JE UEDENO V TÉTO
 PŘIRUČCE.***

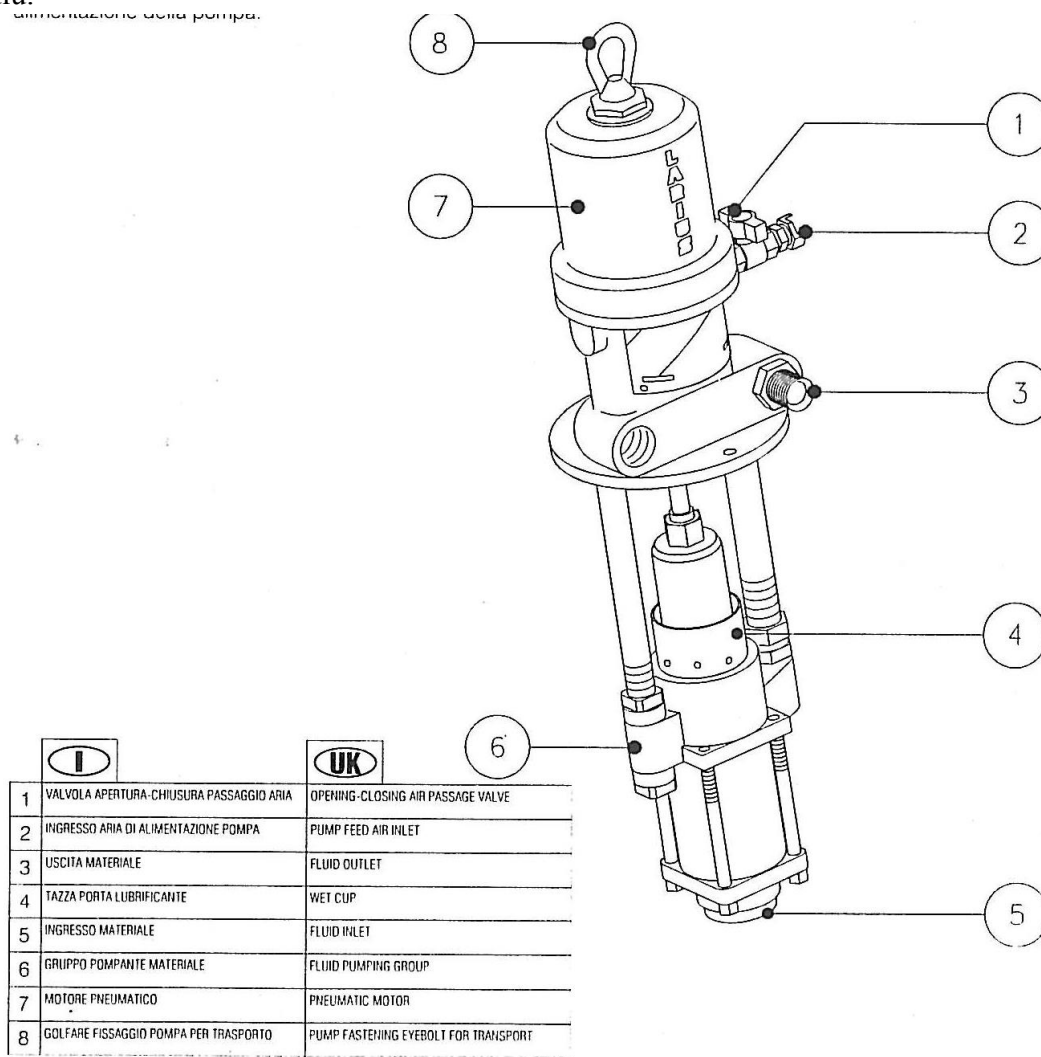
B. POPIS ZAŘÍZENÍ

Čerpadlo GHIBLI 3 : 1 je pneumatické čerpadlo, které se používá při středotlakém přečerpávání kapalin.

Zařízení se v podstatě skládá ze vzduchového motoru a z konstrukce, jež je obecně nazývána „čerpací jednotka“.

V pneumatickém motoru dochází prostřednictvím stlačeného vzduchu ke střídavému vertikálnímu pohybu pístu motoru, tento pohyb je přenášen pomocí spojovací tyčky pístu čerpání materiálu. Takto čerpadlo nasává materiál a tlačí jej směrem k výstupu.

Poměr 3 : 1 znamená, že výstupní tlak materiálu je 3 x vyšší než tlak vzduchu přiváděného k čerpadlu.



Legenda k obrázku:

- 1 ventil otevírání/zavírání průchodu vzduchu
- 2 vstup přiváděného vzduchu k čerpadlu
- 3 výstup materiálu
- 4 pohárek naplněný mazací kapalinou
- 5 vstup materiálu
- 6 čerpací jednotka materiálu
- 7 pneumatický motor
- 8 manipulační oko pro přepravu zařízení

C. TECHNICKÉ ÚDAJE GIBLI 3 : 1

| | |
|------------------------------------|------------|
| Maximální tlak | 21 bar |
| Maximální přívodní tlak k čerpadlu | 3 – 7 bar |
| Vstup přiváděného vzduchu* | G 1/2“ |
| Maximální výkon | 45 l/min |
| Počet cyklů na litr | 1.5 |
| Maximální počet cyklů za minutu | 66 |
| Výstup materiálu (G) | 1 GAS (F) |
| Hladina hluchnosti | < 80 dB(A) |

* Poznámka: čerpadlo je dodáváno s bajonetovou přípojkou.

Části čerpadla, přicházející do styku se stříkaným produktem:

Čerpačí jednotka: pozinkovaná uhlíková ocel nebo nerezová ocel AISI 303

Těsnicí kuličky: nerezová ocel AISI 420B

Těsnění: teflon, kůže.

Ostatní části čerpadla:

těleso motoru a píst motoru: hliník.

Výše uvedeným informacím věnujte pozornost při likvidaci zařízení. Dodržujte platné zákony z hlediska likvidace odpadů a ochrany životního prostředí.

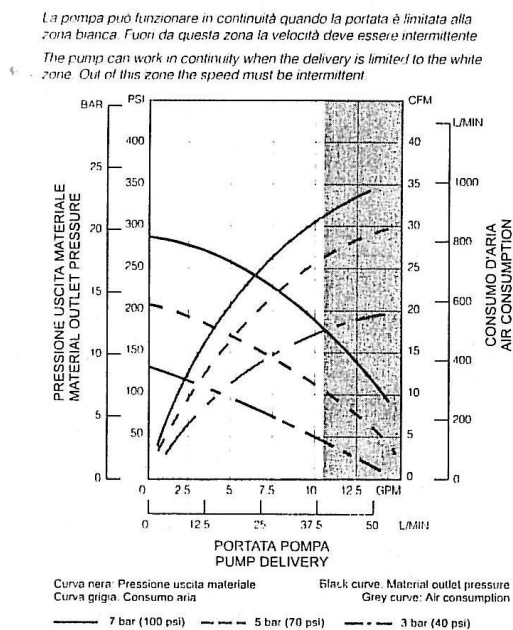
Čerpadlo může být v provozu kontinuálně jen když bude výkon v bílé oblasti. Mimo tuto oblast rychlost musí být přerušovaná.

Graf – výkon čerpadla

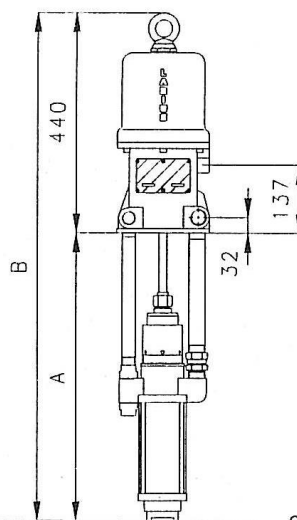
Černá křivka: Tlak při výstupu

Šedá křivka: Spotřeba vzduchu

7 bar 5 bar 3 bar



| TIPO DI POMPA PUMP TYPE | A | B | PESO WEIGHT |
|----------------------------|-----|------|----------------|
| LUNGA/LONG | 825 | 1265 | 22 Kg |
| MEDIA/MEDIUM | 560 | 1000 | 21 Kg |
| CORTA/SHORT | 430 | 870 | 20 Kg |



2

D. BEZPEČNOSTNÍ PŘEDPISY



Zkontrolujte integritu balení v momentě přejímky zařízení. Vyjměte zařízení z obalu a zkontrolujte, zda nebylo poškozeno během přepravy.

Zabraňte vstupu na pracoviště nepovolaným osobám.

Nikdy nepřekračujte hodnotu maximálního provozního tlaku, která je uvedena v této příručce.

Nikdy nemiřte stříkací pistolí proti sobě nebo směrem proti jiným osobám. Kontakt s proudem jdoucím ze stříkací pistole může způsobit velmi vážná zranění.

V případě zranění způsobené proudem jdoucím ze stříkací pistole vyhledejte ihned lékařskou pomoc a specifikujte typ stříkaného produktu. Nikdy taková zranění nepodceňujte.

Před započítím jakékoli operace kontroly, údržby či výměny náhradních dílů vždy vypusťte tlak z obvodu.

Neprovádějte nikdy žádné úpravy na zařízení. Pravidelně kontrolujte jednotlivé komponenty zařízení. Poškozené anebo opotřeбенé součásti vyměňte.

Vždy před započítím práce kontrolujte těsnost všech spojů, dotáhnutí hadicových přípojek a šroubení.

Používejte vždy flexibilní hadici, která je součástí standardního vybavení zařízení. V případě, že používáte jinou hadici, je nutné se přesvědčit, zda tato hadice není určena na nižší pracovní tlak než čerpadlo.

Fluidum ve vysokotlaké flexibilní hadici může být velice nebezpečné, proto s touto hadicí zacházejte opatrně. Nikdy za hadici netahejte v případě, že si přejete zařízení přemístit. Nikdy nepoužívejte poškozenou či opravenou hadici.

Nepřibližujte se na příliš malou vzdálenost ke dříku pístu čerpadla, když je v provozu nebo pod tlakem. Neopatrný pohyb nebo zasažení dříku pístu může způsobit zranění nebo přiskřípnutí prstů.



Vysoká rychlost pohybu produktu v hadici může vytvářet statickou elektřinu, která se projevuje malými výboji a jiskřením. Doporučujeme zařízení uzemnit. Pistole je spojena se zemí prostřednictvím vysokotlaké hadice. Veškeré vodivé předměty nacházející se v blízkosti pracovní zóny musejí být uzemněny.

Je absolutně zakázáno stříkat hořlavé předměty nebo rozpouštědla v uzavřeném prostředí.

Je absolutně zakázáno používat zařízení v prostředích nasycených plynem, kde hrozí nebezpečí výbuchu.

Vždy kontrolujte kompatibilitu produktu s materiály tvořícími zařízení (čerpadlo, stříkací pistole, flexibilní hadice a příslušenství), se kterými mohou přijít do styku.



V případě, že stříkaný produkt je toxický, vyhněte se inhalaci a přímému kontaktu použitím ochranných rukavic, brýlí, vhodných ochranných masek a ostatního příslušenství.

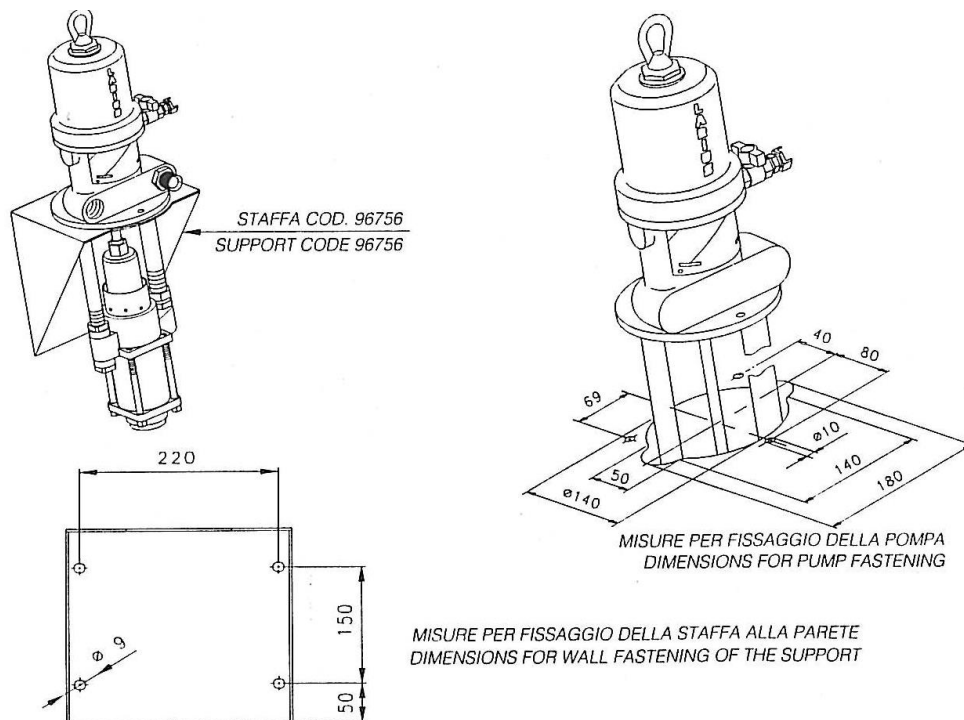
E. TYPICKÁ INSTALACE

Čerpadlo GHIBLI 3 : 1 je obvykle dodáváno upevněné na konzole. Pro správné připevnění konzoly nebo čerpadla k jiným zařízením sledujte kvóty označené na obrázku.

Staffa – konzola kód 96756

Misure per fissaggio della pompa – Rozměry pro upevnění čerpadla

Misure per fissaggio della staffa alla parete – Rozměry k uchopení konzoly ke stěně



F. UVEDENÍ DO PROVOZU

PŘIPOJENÍ PŘÍVODNÍHO VZDUCHU

K zajištění přívodu vzduchu k čerpadlu použijte hadici o vnitřním průměru min. 12 mm.



Na vstup čerpadla instalujte regulátor tlaku vzduchu (doporučuje se včetně kondenzačního filtru a maznice). Výstupní tlak materiálu činí desetinásobek tlaku vstupního vzduchu. Tento regulátor je tedy velice důležitý, aby mohla být hodnota tlaku vzduchu regulována dle potřeby.

PŘIPOJENÍ HADICE VÝSTUPU MATERIÁLU

Připojte vysokotlakou hadici k výstupu čerpadla. Doporučuje se pevně dotáhnout všechny přípojky.

PROPLÁCHNUTÍ NOVÉHO ZAŘÍZENÍ



Zkontrolujte všechny spojovací členy (u čerpadla, hadic, pistole atd.) dříve než začnete zařízení používat.

Čerpadlo bylo zkolaudováno v továrně lehkým miner. olejem, které může zůstat ve vnitřní části čerpadla. Proto dříve než začnete používat zařízení nasajte čistící rozpouštědlo.

Zapněte přívod stlačeného vzduchu k čerpadlu. Doporučuje se provést regulaci tlaku vzduchu na minimální nezbytnou hodnotu tak, aby čerpadlo fungovalo v kontinuálním režimu.

Čerpadlo se uvede do chodu a zastaví se po naplnění celé komory produktem. Čerpadlo začne znovu fungovat při každém stisknutí kohoutku pistole nebo při otevření ventilu. Nasměrujte pistol nebo ventil proti sběrné nádobě a vytlačte zbylý olej uvnitř čerpadla až do úplného vyprázdnění roztoku.

G. FUNKCE – PROVOZ



Zkontrolujte všechny spojovací členy (u čerpadla, hadic, pistole atd.) dříve než začnete zařízení používat.

Ponořte materiálovou hadici do zásobníku s produktem .

Zapněte přívod stlačeného vzduchu k čerpadlu. Doporučuje se provést regulaci tlaku vzduchu na minimální nezbytnou hodnotu tak, aby čerpadlo fungovalo v kontinuálním režimu.

Čerpadlo se uveden do chodu a zastaví se po naplnění celé komory produktem. Čerpadlo začne znovu fungovat při každém stisknutí kohoutku pistole nebo při otevření ventilu.

Zkontrolujte, zda není povolena těsnicí objímka, která by mohla zapříčinit vytékání produktu. Utažení této objímky proveďte dle pokynů uvedených v kapitole „Řádná údržba“.



Je bezpodmínečně nutné vyhnout se situaci, aby čerpadlo fungovalo „naprázdno“. Mohlo by dojít k vážnému poškození pneumatického motoru a ke zničení těsnění.

Jestliže se předpokládají dlouhé přestávky během používání zařízení (např. noční pauza, ke konci pracovního dne) ujistěte se, zda je používaný produkt může být nechán uvnitř čerpadla nebo v hadicích, aby nedošlo k nebezpečí jeho zaschnutí. Aby jste se vyhnuli tomuto nebezpečí přerušete dodávku vzduchu čerpadla a odstraňte tlak v okruhu použitím ventilu pro dávkování nebo ventilu na čerpadle.

H. ČIŠTĚNÍ PO UKONČENÍ PRÁCE

Čištění po ukončení práce se chápe čištění, které se musí provést před použitím jiného produktu nebo když se předpokládá dlouhá doba , kdy zařízení nebude používáno.

Zavřete přívod vzduchu k čerpadlu.

Ponořte materiálovou hadici do zásobníku s proplachovacím rozpouštědlem (ujistěte se o chemické kompatibilitě k používanému výrobku).

Nechejte k čerpadlu proudit stlačený vzduch. Doporučuje se provést regulaci tlaku vzduchu na minimální nezbytnou hodnotu tak, aby čerpadlo fungovalo v kontinuálním režimu.

Nasměrujte stříkací pistoli nebo příslušný ventil proti sběrné nádobce, a vypouštějte zbylý produkt z čerpadla tak dlouho, než bude vytékat pouze čisté rozpouštědlo.

Teprve potom zavřete přívod vzduchu k čerpadlu a vypustíte zbytkový tlak..

Předpokládá-li se delší doba nečinnosti čerpadla, je vhodné nasát a nechat uvnitř čerpací jednotky lehký minerální olej.



Veškeré případné zbytky nebezpečných kapalin je nutné skladovat ve vhodných zásobnících. Likvidace se provádí podle místně platných norem pro průmyslový odpad.

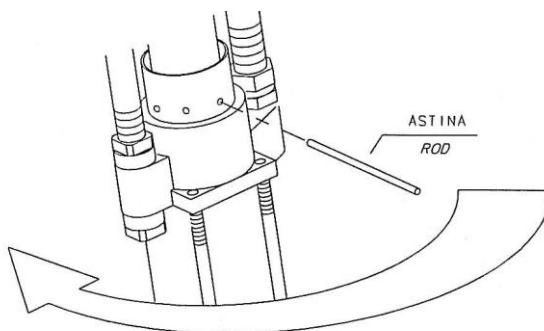
I. ŘÁDNÁ ÚDRŽBA



Před zahájením jakékoli operace kontroly nebo údržby je bezpodmínečně nutné vždy zavřít přívod stlačeného vzduchu do zařízení a vypustit tlak.

Denně kontrolujte (a před každým spuštěním čerpadla po delší době nečinnosti) stav těsnění, zda kvůli netěsnosti nedochází k unikání produktu ze zařízení. Objímku utahujte pomocí kovové tyčky o průměru 6 mm (viz obrázek); objímku je nutné utáhnout přiměřeně tak, aby neunikal produkt z čerpadla a zároveň ne příliš, aby nedošlo k zadření pístu čerpací jednotky a nadměrnému opotřebení těsnění. Pokud přetrvává netěsnost, je nutné příslušné těsnění vyměnit.

Těsnicí objímka by měla být stále naplněna mazací kapalinou, aby nedošlo k zaschnutí produktu na pístu.



PER SERRARE LA GHIERA RUOTARE IN SENSO ORARIO
TO TIGHTEN THE PACKING NUT TURN IT IN THE DIRECTION SHOWN BY THE ARROW

PRO UTAŽENÍ OTOČTE VE SMĚRU HODIN. RUČÍČEK.

Pravidelně kontrolujte přívodní vedení vzduchu k čerpadlu. Kontrolujte, zda je čerpadlo stále čisté a promazané.

L. ODHALOVÁNÍ A ODSTRAŇOVÁNÍ ZÁVAD

| Problém | Pravděpodobná příčina | Nápravné opatření |
|---|--|--|
| Čerpadlo se neuvede do chodu | Nedostatečný přívod vzduchu | Zkontrolujte přívodní vedení vzduchu, použijte větší průměr přívodní hadice |
| | Ucpané výstupní vedení produktu | Vyčistit; oddělte hadici výstupu produktu, nastavte tlak čerpadla na minimum a zkontrolujte, zda se čerpadlo uvede do chodu bez hadice |
| | Zaschlý materiál uvnitř výrobku | Demontujte čerpací jednotku a vyčistěte ji |
| | Zablokování pneumatického motoru v převrácené poloze cyklu | Snižte přívodní tlak Znovu ručně zapněte pneumatický motor |
| | Poškození částí pneumatického motoru | Demontujte motor a ověřte |
| Čerpadlo má zrychlený chod nebo se nenatlakuje | Chybí produkt | Přidejte produkt |
| | Čerpadlo nasává vzduch | Zkontrolujte sací hadici (jen u verze se závitovým sacím ventilem) |
| | Přívodní vzduch je nedostačující | Zvyšte tlak přívodního vzduchu |
| | Opotřeбенé těsnění pístu čerpací jednotky | Vyměňte spodní těsnění |
| | Sací ventil je opotřeбенý nebo ucpaný. | Demontujte sací ventil a vyčistěte jej, nebo vyměňte opotřeбенé části |
| | Opotřebovaný nebo ucpaný ventil na výstupu | Demontujte sací ventil a vyčistěte jej, nebo vyměňte opotřeбенé části |
| Čerpadlo funguje, ale výstup produktu není dostatečný | Sací ventil je opotřeбенý nebo ucpaný. | Demontujte sací ventil a vyčistěte jej, nebo vyměňte opotřeбенé části |
| | Ucpání materiálu na výstupu | Vyčistěte. Oddělte hadici, čerpadlo při minimálním tlaku a ujistěte se, zda bez hadice se zvyšuje tlak |
| | Příliš nízký tlak přívodního vzduchu | Zvyšte tlak vzduchu |
| | Příliš hustý produkt | Proveďte regulaci sacího ventilu |
| | Kulička sacího ventilu špatně zavírá | Demontujte sací hadici a vyčistěte |
| Ztráta materiálu v pohárku naplněného olejem | Opotřebované horní těsnění | Stiskněte objímku u těsnění. Jestliže bude stále probíhat ztráta materiálu vyměňte těsnění |



Upozornění

Před započítím jakékoli operace kontroly či údržby na zařízení vždy přerušete dodávku stlačeného vzduchu a vypusťte tlak ze zařízení!

M. OPĚTOVNÉ ZAPNUTÍ PNEUMATICKÉHO MOTORU

Tlak přívodního vzduchu čerpadla nesmí nikdy překročit maximální hodnotu, která je uvedena v technických údajích.

Překročení uvedené hodnoty může mít za následek zablokování ventilů pneumatického motoru ve středové poloze zpětného cyklu.

Pro opětovné spuštění zablokovaného motoru je nutné uzavřít přívod vzduchu a vypustit tlak ze zařízení. Tato operace by měla umožnit opětovné vyvážení ventilů.

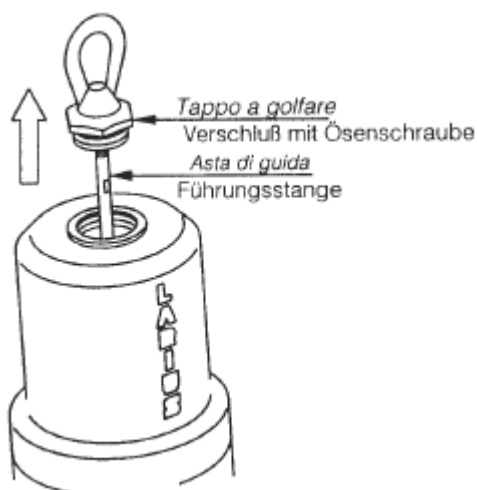
Pokud by motor zůstal zablokován, postupujte následovně:



Zavřete přívod vzduchu k čerpadlu a vypusťte zbytkový tlak ze zařízení.

Vyšroubujte uzávěr s okem a vytáhněte jej směrem nahoru spolu s vodící tyčí. Tímto způsobem se jednotka ručně oddělí.

Našroubujte uzávěr do původní polohy.



N. DEMONTÁŽ PNEUMATICKÉHO MOTORU



Zavřete přívod vzduchu k čerpadlu a vypusťte zbytkový tlak ze zařízení.

Vyšroubujte uzávěr s okem a vytáhněte jej směrem nahoru spolu s vodící tyčí.

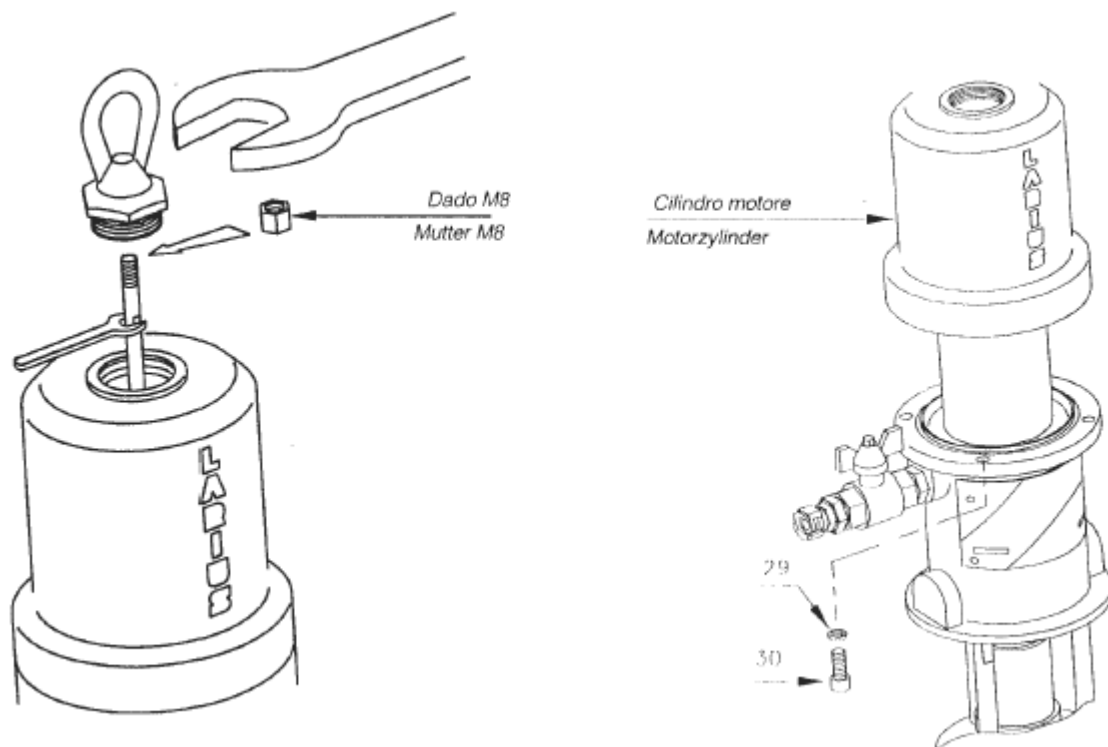
Podržte zastavenou vodící tyč a vyjměte uzávěr (použijte dva klíče).



Ihned nahrad'te uzávěr normální podložkou M8 dříve než necháte sklouznout vodící tyč do válce (viz obr.).

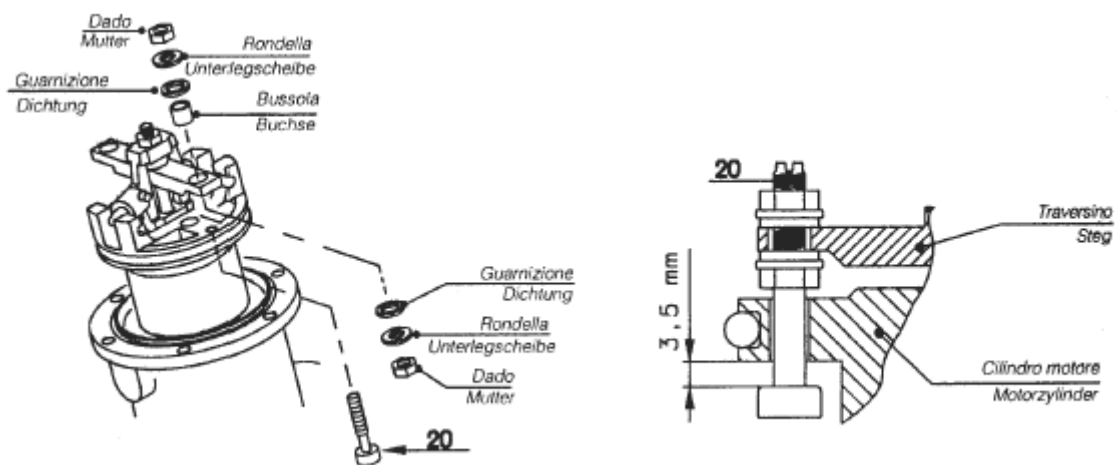
Vyjměte šrouby č. 30 a podložky č. 29.

Opatrně vyvlékněte válec motoru z čerpadla.



Zkontrolujte stav všech součástí motoru.

Případná výměna šroubů (pos. 20), opětovná montáž a správné seřízení - viz dále uvedené zobrazení.



O. DEMONTÁŽ ČERPACÍ JEDNOTKY



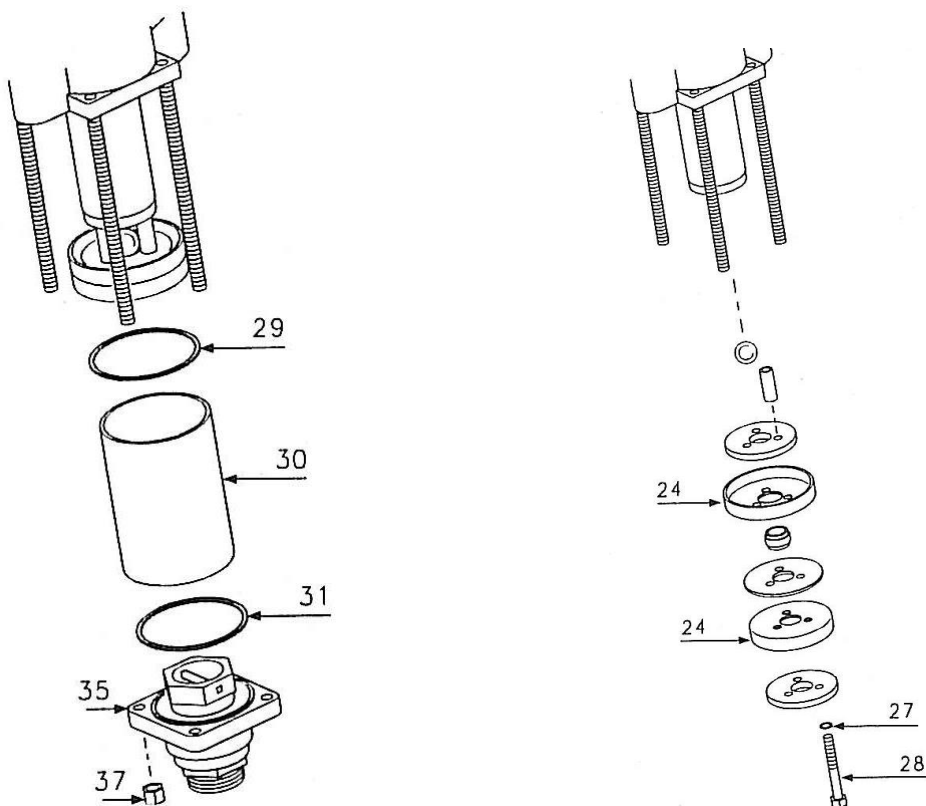
Dříve než začnete s demontáží čerpací jednotky, zavřete přívod vzduchu a vypusťte zbytkový tlak ze zařízení. Jestliže používaný produkt je toxický doporučuje se proces čištění a zabránit kontaktu s materiálem během demontáže čerpací jednotky.

DEMONTÁŽ SPODNÍHO TĚSNĚNÍ A SACÍHO VENTILU

Oddělte eventuální prodloužení upevněné na vstupu čerpadla.

Vyšroubujte 4 matice 37 a oddělte uložení 35 a cylindr 30 (dávejte pozor na těsnění 29 a 31).

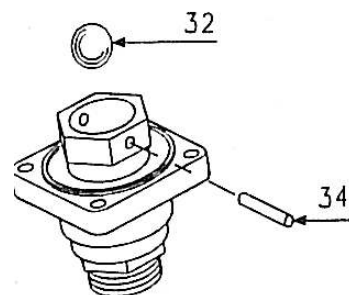
Odšroubujte 3 šrouby 28 a podložky 27 a nahraďte 2 těsněními (pos.24).



Vyjměte čep upevňující sacího ventilu 34. Vyčistěte a/nebo nahraďte poškozené části.

Znovu vložte kuličku 32 a čep 34. Regulujte dráhu kuličky podle typu používaného produktu. Pro husté produkty maximální dráhu (umístěte čep do horních míst sacího ventilu). Pro velmi tekoucí materiál obráceně.

Pro znovu správné zapojení sledujte schéma čerpací jednotky



VÝMĚNA HORNÍHO TĚSNĚNÍ

Vyšroubujte matici (manicotto di congiunzione), aby jste mohli vyjmout čerpací jednotku motoru

Vyšroubujte matici 10 (dávejte pozor na podložku 11)

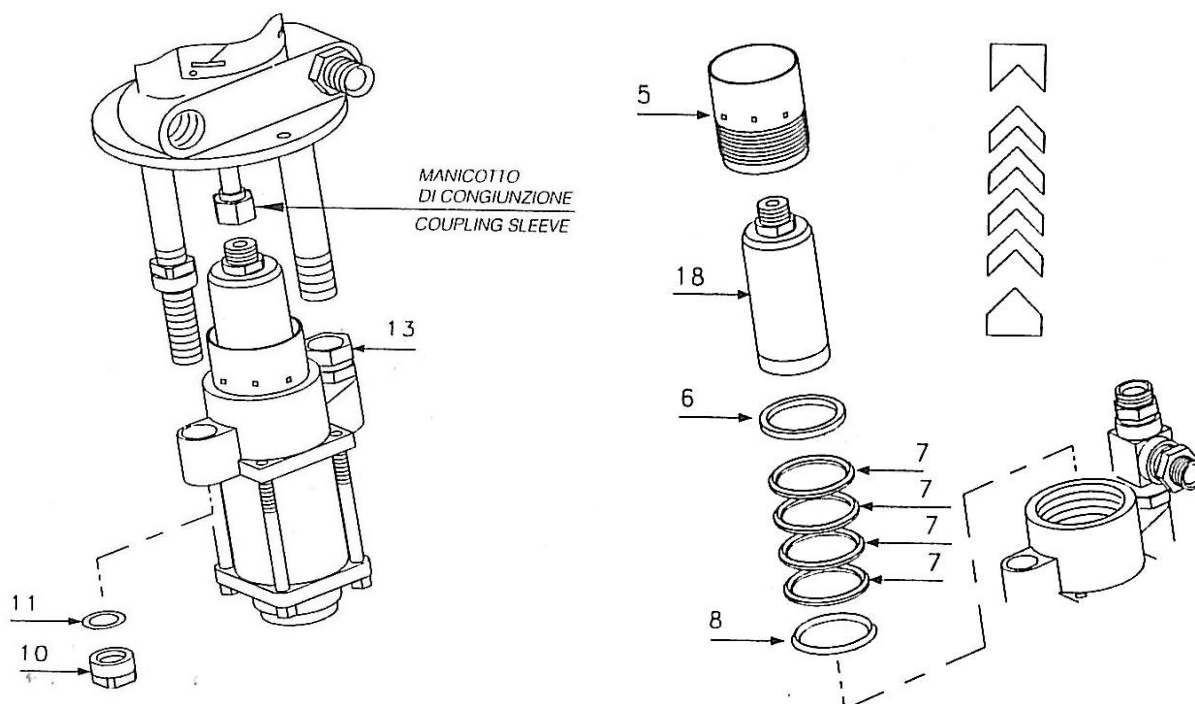
Vyjměte spojku 13 tak, aby jste mohli oddělit čerpací jednotku.

Oddělte spodní část čerpací jednotky a spodní těsnění.

Vyjměte objímku. 5.

Vyjměte píst 18, kroužek V samec 8.

Pro správné znovu zapojení těsnění sledujte schéma čerpací jednotky.



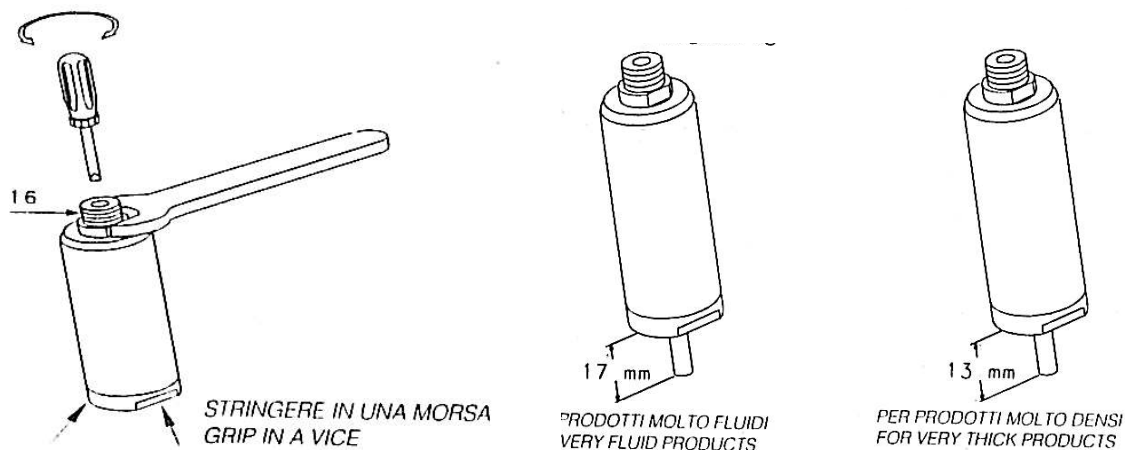
REGULACE VENTILU NA VÝSTUPU

Pokračujte v demontáži čerpací jednotky jak je popsáno na předchozích stránkách.

Upevněte píst ve svorce a přitom dávejte pozor, aby jste neporušili část válce.

Klíčem uvolněte zátku válce 16 pro snadnou regulaci šroubovákem vnitřní části pístu. Regulace bude provedena na základě typu používaného produktu. Pro správný postup sledujte výkres.

Po ukončení regulace přitáhněte znovu uzávěr válce 16.

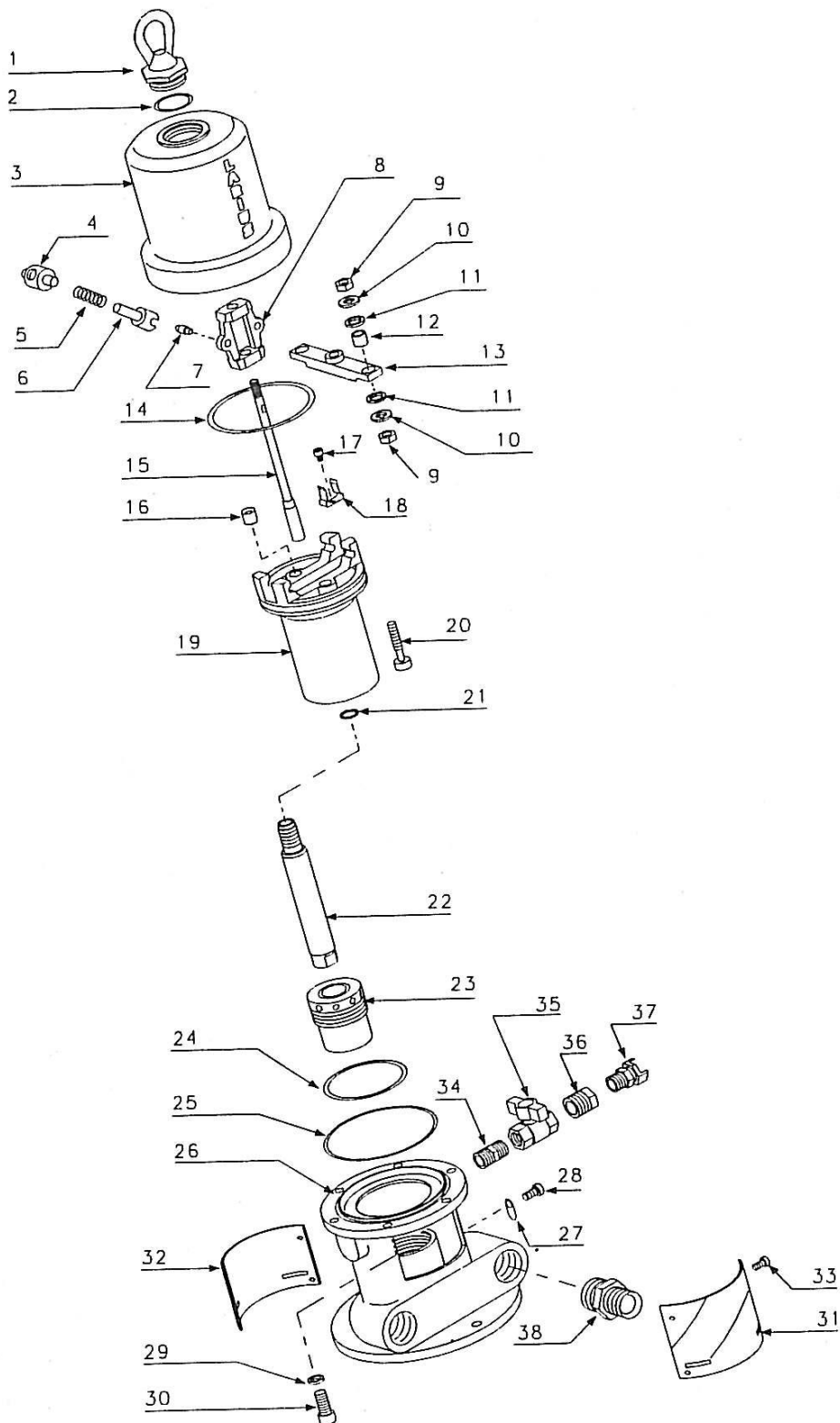


Stisknout klíčem

Pro produkty velmi tekuté.

Pro velmi tuhé.

**P. KOMPLTNÍ SCHÉMA PNEUMATICKÉHO MOTORU
ČERPADLA GHIBLI 3:1**

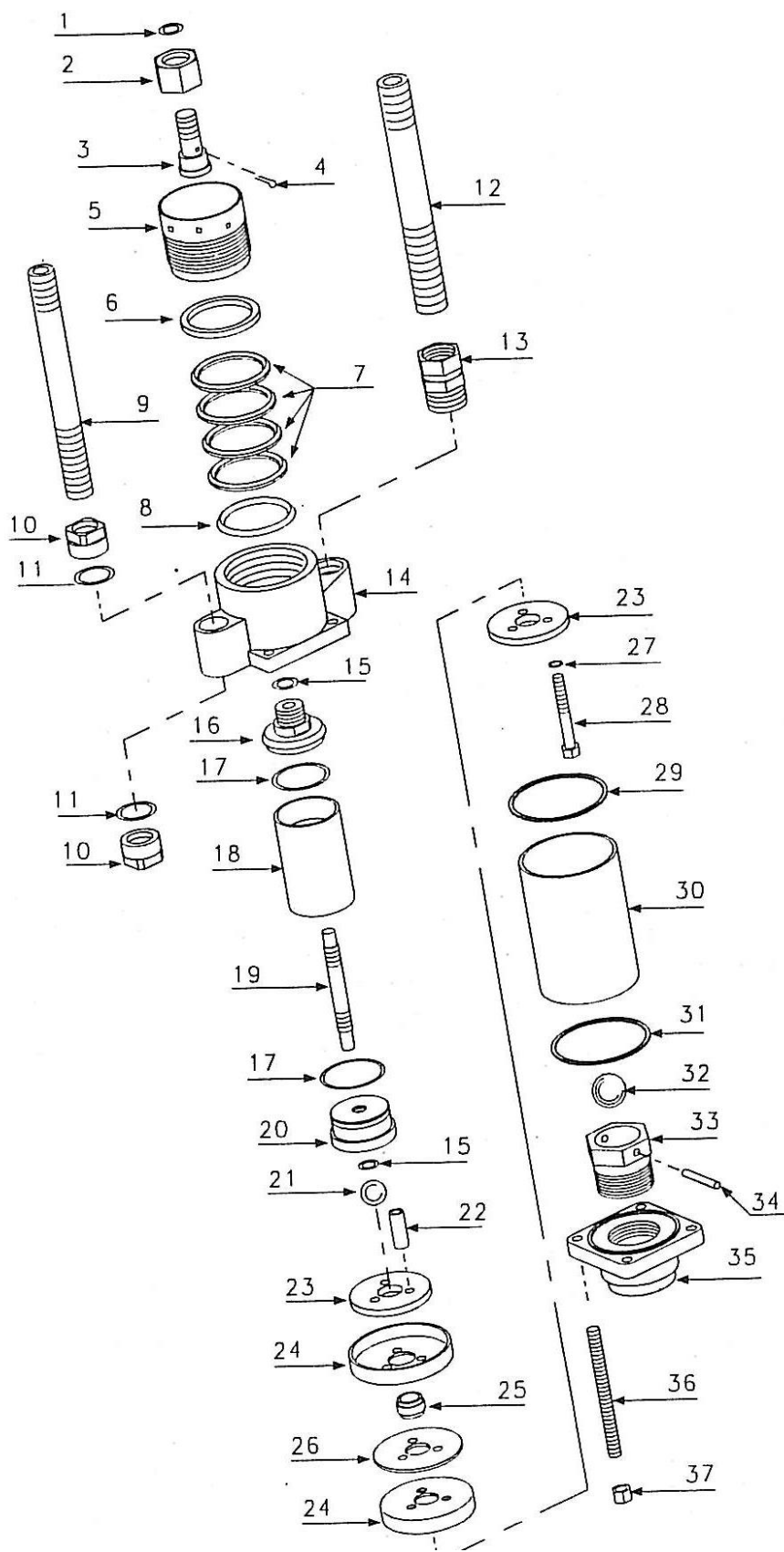


Q. SEZNAM NÁHRADNÍCH DÍLŮ PRO PNEUMATICKÝ MOTOR

UPOZORNĚNÍ: Při objednávání náhradních dílů uvádějte vždy správné objednací číslo a požadovaný počet kusů.

| Pos. | Obj.č. | Počet ks | Popis |
|------|--------|----------|-------------------------------|
| 1 | 96703 | 1 | Uzávěr s okem |
| 2 | 95075 | 1 | O-kroužek |
| 3 | 96003 | 1 | Válec motoru |
| 4 | 96005 | 2 | Váleček |
| 5 | 96006 | 2 | Pružina |
| 6 | 96007 | 2 | Vidlice |
| 7 | 96024 | 2 | Čep vidlice |
| 8 | 96008 | 1 | Vyrovňovací jednotka |
| 9 o | 4108 | 4 | Matice M8 |
| 10 o | 32024 | 4 | Podložka |
| 11*o | 96111 | 4 | Těsnění |
| 12 o | 96112 | 2 | Objímka |
| 13 | 96110 | 1 | Rozpěra |
| 14 * | 96012 | 1 | O-kroužek |
| 15 | 96010 | 1 | Vodící tyč |
| 16*o | 96009 | 2 | Gumový ventil |
| 17 | 96025 | 2 | Šroub M4 |
| 18 | 96011 | 2 | Pružina vodítka rozpěry |
| 19 | 96013 | 1 | Píst motoru |
| 20*o | 96027 | 2 | Kompletní šroub ventilu |
| 21 | 33031 | 1 | Podložka |
| 22 | 96016 | 1 | Dřík pístu |
| 23 | 96017 | 1 | Kompletní objímka |
| 24 * | 96020 | 1 | O-kroužek |
| 25 | 96018 | 1 | O-kroužek |
| 26 | 96704 | 1 | Suport motoru |
| 27 | 96210 | 1 | Uzemňovací destička |
| 28 | 96211 | 1 | Šroub M6 |
| 29 | 96030 | 6 | Podložka |
| 30 | 96031 | 6 | Šroub M8 |
| 31 | 96022 | 1 | Přední štítek |
| 32 | 96707 | 1 | Zadní štítek |
| 33 | 96028 | 12 | Šroub M4 |
| 34 | 96252 | 1 | Nippel 1/2" GAS C |
| 35 | 96253 | 1 | Kohout 1/2"G |
| 36 | 96261 | 1 | Redukce |
| 37 | 10103 | 1 | Bajonetová spojka |
| 38 | 96610 | 1 | Spojka 1"GAS C-3/4"GAS |
| 38 | 98305 | 1 | Spojka INOX 1" Gas C-3/4" GAS |
| | | | |
| * | 40050 | | Kit těsnění motoru |
| o | 40401 | | Kit šroubů rozpěry |
| | | | |

R. SCHÉMA ČERPAČÍ JEDNOTKY ČERPADLA GHIBLI 3:1



S. SEZNAM NÁHRADNÍCH DÍLŮ PRO ČERPACÍ JEDNOTKU

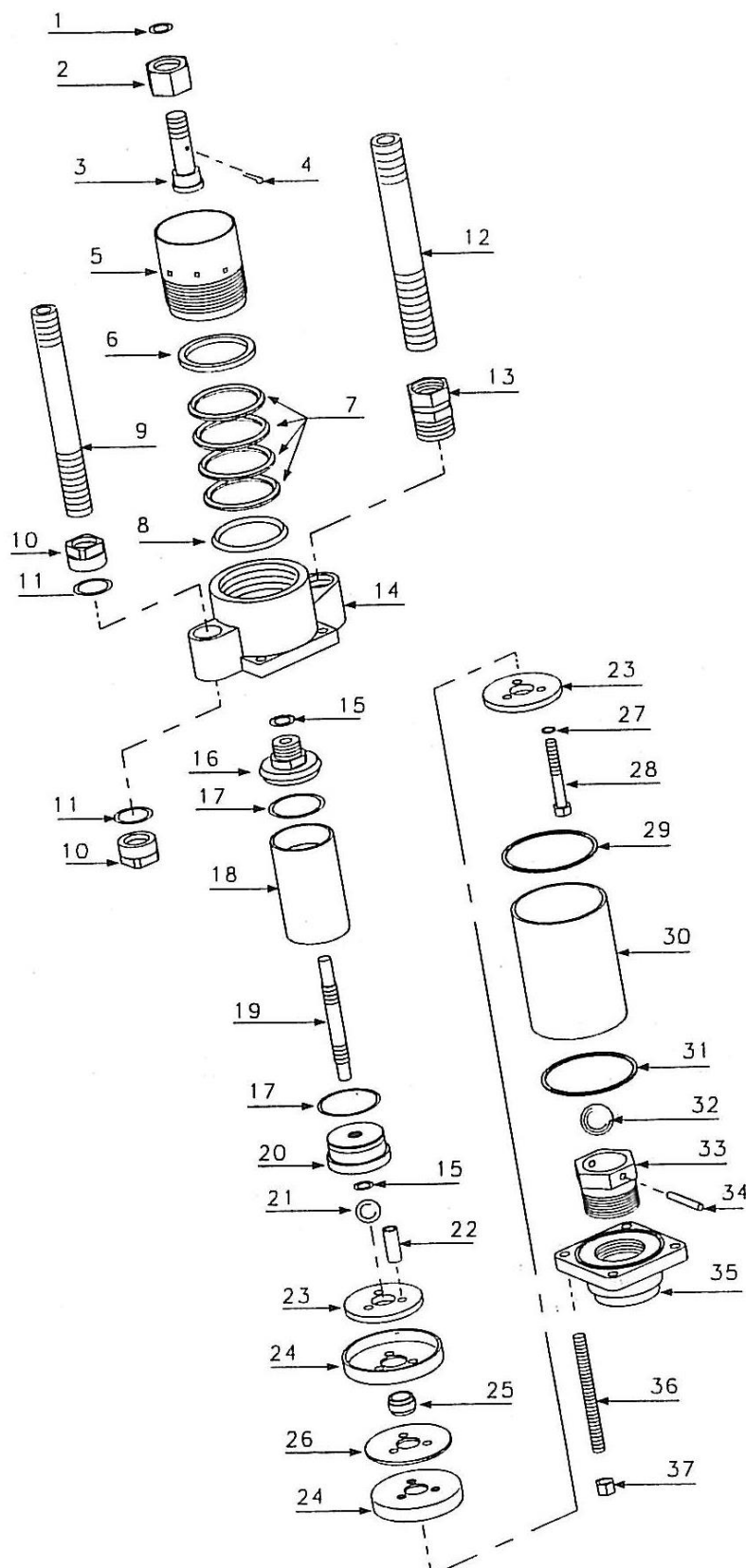
UPOZORNĚNÍ: Při objednávání náhradních dílů uvádějte vždy správné objednací číslo a požadovaný počet kusů.

| Pos. | Obj.č. | Počet ks | Popis |
|------|-------------------------|-------------|--|
| 1 | 96073 | 1 | O-kroužek |
| 2 | 96711 | 1 | Objímka |
| 3 | 96713 96708 96712 | 1 | Prodlužení dlouhé střední krátké |
| 4 | 34005 | 1 | Závlačka |
| 5 | 96723 | 1 | Pohárek matice těsnění |
| 6*o | 96724 | 1 | Těsnicí kroužek (samice) |
| 7*o | 96725 | 4 | Teflonové těsnění (standardní) |
| 7 o | 96726 | . | Kožené těsnění (na vyžádání) |
| 8*o | 96727 | 1 | Těsnicí kroužek (samec) |
| 9 | 96718 96754 96717 | 1 1 1 | Trubka dlouhá střední krátká |
| 10 | 96721 | 2 | Matice |
| 11 | 96722 | 2 | Podložka |
| 12 | 96716 96709 96714 | 1 1 1 | Válec dlouhý střední krátký |
| 13 | 96719 | 1 | Otočná spojka |
| 14 | 96728 | 1 | Horní uložení |
| 15 | 96729 | 1 | O-kroužek |
| 16 | 96730 | 1 | Uzávěr válce |
| 17 | 96731 | 2 | O-kroužek |
| 18 | 96732 | 1 | Válec pístu |
| 19 | 96733 | 1 | Závlačka pístu |
| 20 | 96734 | 1 | Uzávěr válce |
| 21 | 95021 | 1 | Kulička Ø 7/8 |
| 22 | 96737 | 3 | Závlačka |
| 23 | 96738 | 2 | Kroužek |
| 24 * | 96735 | 2 | Teflonové těsnění (standard) |
| o | 96736 | 2 | Kožené těsnění (na vyžádání) |
| 25 | 96739 | 1 | Sedlo kuličky |
| 26 | 96740 | 1 | Kroužek |
| 27 | 96741 | 3 | Podložka |
| 28 | 96742 | 3 | Šroub M8 |
| 29*o | 96743 | 1 | Horní těsnění |
| 30 | 96744 | 1 | Válec čerpací jednotky |
| 31*o | 96745 | 1 | Spodní těsnění |
| 32 | 95027 | 1 | Kulička Ø 1 1/4 |
| 33 | 96747 | 1 | Sedlo kuličky komplet |
| 34 | 96746 | 1 | Kolík – zarážka kuličky |
| 35 | 96748 | 1 | Spodní uložení |
| 36 | 96749 | 4 | Táhlo M10 |
| 37 | 96080 | 4 | Matice M10 |
| | | | |
| | | | |

* 40245 Kit teflonového těsnění

o 40248 Kit koženého těsnění

T. SCHÉMA ČERPACÍ JEDNOTKY NEREZ



U. SEZNAM NÁHRADNÍCH DÍLŮ PRO ČERPAČÍ JEDNOTKU - NEREZ

UPOZORNĚNÍ: Při objednávání náhradních dílů uvádějte vždy správné objednací číslo a požadovaný počet kusů.

96757 kompletní čerpací jednotka - dlouhá

96758 kompletní čerpací jednotka - střední

96759 kompletní čerpací jednotka - krátká

| Po s. | Obj.č. | Počet ks | Popis |
|-------|--------|----------|---------------------------|
| 1 | 96073 | 1 | O-kroužek |
| 2 | 96711 | 1 | Objímka |
| 3 | 96713 | 1 | Prodloužení delší |
| | 96708 | 1 | Prodloužení střední |
| | 96712 | 1 | Prodloužení krátká |
| 4 | 34005 | 1 | Závlačka |
| 5 | 98534 | 1 | Pohárek těsnění |
| 6 | 98510 | 1 | Těsnící kroužek (samice) |
| 7 | 96725 | 4 | Teflonové těsnění |
| 8 | 98511 | 1 | Těsnící kroužek (samec) |
| 9 | 98585 | 1 | Trubka dlouhá |
| | 98536 | 1 | Trubka střední |
| | 98537 | 1 | Trubka krátká |
| 10 | 98541 | 2 | Matice |
| 11 | 98542 | 2 | Podložka |
| 12 | 98512 | 1 | Materiálový válec dlouhý |
| | 98513 | 1 | Materiálový válec střední |
| | 98514 | 1 | Materiálový válec krátký |
| 13 | 98515 | 1 | Otočná spojka |
| 14 | 98518 | 1 | Uložení horní |
| 15 | 96729 | 2 | O-kroužek |
| 16 | 98519 | 1 | Uzávěr válce |
| 17 | 96731 | 1 | O- kroužek |
| 18 | 98520 | 1 | Píst válce |
| 19 | 98521 | 1 | Kolík pístu |
| 20 | 98522 | 1 | Uzávěr válce |
| 21 | 95021 | 1 | Kulička prům 7/8“ |
| 22 | 98523 | 1 | Kolík |
| 23 | 98524 | 2 | Kroužek |
| 24 | 96735 | 2 | Teflonové těsnění |
| 25 | 96739 | 1 | Sedlo kuličky |
| 26 | 98525 | 1 | Kroužek |
| 27 | 96753 | 3 | Podložka |
| 28 | 98526 | 3 | Šroub M8 |
| 29 | 96743 | 1 | Horní těsnění |
| 30 | 98527 | 1 | Válec čerpací jednotky |
| 31 | 96745 | 1 | Spodní těsnění |
| 32 | 95027 | 1 | Kulička 1 ¼“ |
| 33 | 98528 | 1 | Sedlo kuličky - komplet |
| 34 | 98531 | 1 | Kolík- zarážka kuličky |
| 35 | 98532 | 1 | Spodní uložení |
| 36 | 98533 | 4 | Táhlo M10 |
| 37 | 3862 | 4 | Matice M10 |

* 40236 Sada těsnění teflon

Výrobce si vyhrazuje možnost měnit popisy a údaje uvedené v tomto manuálu bez předchozího upozornění.